

TW・TWN SERIES

新サイズ追加

TW型プラスチックケース

TWN型難燃性プラスチックケース



- 目
型番目次/
Photo INDEX
- 1
プラスチック
ケース
- 2
防水・防塵
樹脂ボックス
- 3
防水防塵アルミ/
ステンレスボックス
- 4
端子ボックス
- 5
アルミサッシ
ケース
- 6
アルミフレーム
ケース
- 7
フリーサイズ
ケース
- 8
メタルケース
- 9
ラックケース/
サブラック
- 10
基板/
ラックパネル
- 11
電池ボックス/
ホルダー
- 12
アクセサリ/
シール/
熱封着部品
- 13
機構材
- 14
カスタム製品
- 技
技術資料
- 価
標準価格表



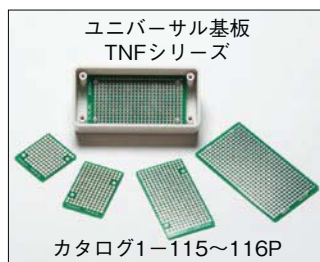
特徴

- ビス止め構造の小型汎用プラスチックケースです。
- TWシリーズは13サイズ追加になり、全52機種になりました。
TWNシリーズは11サイズ追加になり、全46機種になりました。
- 材質がABS樹脂 (UL94HB) のTWシリーズはG (ライトグレー)と
B (ブラック)の2色に、難燃性ABS樹脂 (UL94V-0)のTWNシリーズ
はW (オフホワイト) 色になります。
- 基板取付用のボスが付いています。
- 測定器・通信機・ハンディタイプコントローラー等、様々な機器に
ご利用頂けます。

構成内容

照番	名称	個数	材質/色/表面処理
1	上カバー	1	TWシリーズ : ABS樹脂(UL94HB)/ライトグレー・ブラック/シボ
			TWNシリーズ : 難燃性ABS樹脂(UL94V-0)/オフホワイト/シボ
2	下カバー	1	TWシリーズ : ABS樹脂(UL94HB)/ライトグレー・ブラック/シボ
			TWNシリーズ : 難燃性ABS樹脂(UL94V-0)/オフホワイト/シボ
3	取付ビス	2又は4	TWシリーズ : 鉄丸サラタッピングビス/三価クロロメイト・三価黒クロロメイト
			TWNシリーズ : 鉄丸サラタッピングビス/ニッケルメッキ

オプション部品 (別売になります。)





型番目次/
Photo INDEX

1
プラスチック
ケース

2
防水・防塵
樹脂ボックス

3
防水・耐熱アルミ/
ステンレスボックス

4
端子ボックス

5
アルミサッシ
ケース

6
アルミフレーム
ケース

7
フリーサイズ
ケース

8
メタルケース

9
ラックケース/
サブラック

10
樹脂/
ラックパネル

11
電池ボックス/
ホルダー

12
アクセサリー/
シールド/
熱対策部品

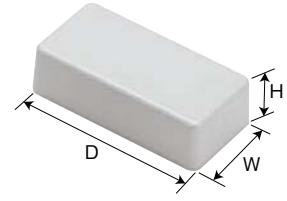
13
機構材

14
カスタム製品

技
技術資料

価
標準価格表

TW・TWN SERIES



色仕様

シリーズ	色仕様	上カバー	下カバー	取付ビス
TWシリーズ	Gタイプ	ライトグレー	ライトグレー	三価クロロメイト
	Bタイプ	ブラック	ブラック	三価黒クロロメイト
TWNシリーズ	Wタイプ	オフホワイト	オフホワイト	ニッケルメッキ

TWシリーズ (ABS樹脂・UL94HB)

機種内容 標準価格 価-62P

●TWシリーズをご注文の際は型番末尾□にG、Bの色仕様をつけて下さい。

型番	W	H	D	付属取付ビス	自重 (g)
TW 4-2- 5□	35	20	50	丸サラム2.6×12 2本	13.5
TW 4-2- 6□	35	20	60	丸サラム2.6×12 2本	15.5
TW 4-2- 8□	40.3	20	80.3	丸サラム2.6×12 2本	22
新製品 TW 5-2- 5□	50	15	50	丸サラム2.6×12 4本	—
新製品 TW 5-3- 5□	50	25	50	丸サラム2.6×12 4本	—
TW 5-2- 7□	50	15	70	丸サラム2.6×12 4本	22
新製品 TW 5-3- 7□	50	27.5	70	丸サラム2.6×12 4本	—
TW 5-4- 7□	50	40	70	丸サラム2.6×12 4本	35
TW 5-3- 9□	45	25	90	丸サラム3×12 4本	30.5
TW 5-3-10□	50	30	100	丸サラム3×12 4本	45.5
新製品 TW 7-2-11□	70	20	105	丸サラム2.6×14 4本	—
新製品 TW 7-4-11□	70	35	105	丸サラム2.6×14 4本	—
新製品 TW 7-5-11□	70	50	105	丸サラム2.6×14 4本	—
TW 7-3-13□	65	25.8	130	丸サラム3×16 4本	76
TW 7-5-13□	65	50.1	130	丸サラム3×16 4本	100
新製品 TW 8-2- 8□	80	20	80	丸サラム2.6×12 4本	—
新製品 TW 8-4- 8□	80	40	80	丸サラム2.6×12 4本	—
TW 9-4-17□	85.5	35.5	170	丸サラム3×16 4本	133
TW 9-6-17□	85.5	60.5	170	丸サラム3×16 4本	168
TW11-5-22□	110	45.3	220	丸サラム3×16 4本	223
TW11-8-22□	110	75.3	220	丸サラム3×16 4本	277
新製品 TW13-3-13□	125	25	125	丸サラム3×16 4本	—
新製品 TW13-5-13□	125	45	125	丸サラム3×16 4本	—
新製品 TW13-3-18□	125	25	175	丸サラム3×16 4本	—
新製品 TW13-5-18□	125	45	175	丸サラム3×16 4本	—
新製品 TW13-7-18□	125	65	175	丸サラム3×16 4本	—

TWNシリーズ (難燃性ABS樹脂・UL94V-0)

機種内容 標準価格 価-62P

型番	W	H	D	付属取付ビス	自重 (g)
TWN 4-2- 5W	35	20	50	丸サラム2.6×12 2本	16.5
TWN 4-2- 6W	35	20	60	丸サラム2.6×12 2本	18
TWN 4-2- 8W	40.3	20	80.3	丸サラム2.6×12 2本	26
TWN 5-2- 7W	50	15	70	丸サラム2.6×12 4本	24.5
新製品 TWN 5-3- 7W	50	27.5	70	丸サラム2.6×12 4本	—
TWN 5-4- 7W	50	40	70	丸サラム2.6×12 4本	39.5
TWN 5-3- 9W	45	25	90	丸サラム3×16 4本	35
新製品 TWN 7-2-11W	70	20	105	丸サラム2.6×14 4本	—
新製品 TWN 7-4-11W	70	35	105	丸サラム2.6×14 4本	—
新製品 TWN 7-5-11W	70	50	105	丸サラム2.6×14 4本	—
TWN 7-3-13W	65	25.8	130	丸サラム3×16 4本	85
TWN 7-5-13W	65	50.1	130	丸サラム3×16 4本	115.5
新製品 TWN 8-2- 8W	80	20	80	丸サラム2.6×12 4本	—
新製品 TWN 8-4- 8W	80	40	80	丸サラム2.6×12 4本	—
TWN 9-4-17W	85.5	35.5	170	丸サラム3×16 4本	151
TWN 9-6-17W	85.5	60.5	170	丸サラム3×16 4本	191
TWN11-5-22W	110	45.3	220	丸サラム3×16 4本	254
TWN11-8-22W	110	75.3	220	丸サラム3×16 4本	316
新製品 TWN13-3-13W	125	25	125	丸サラム3×16 4本	—
新製品 TWN13-5-13W	125	45	125	丸サラム3×16 4本	—
新製品 TWN13-3-18W	125	25	175	丸サラム3×16 4本	—
新製品 TWN13-5-18W	125	45	175	丸サラム3×16 4本	—
新製品 TWN13-7-18W	125	65	175	丸サラム3×16 4本	—



型番目次/
Photo INDEX

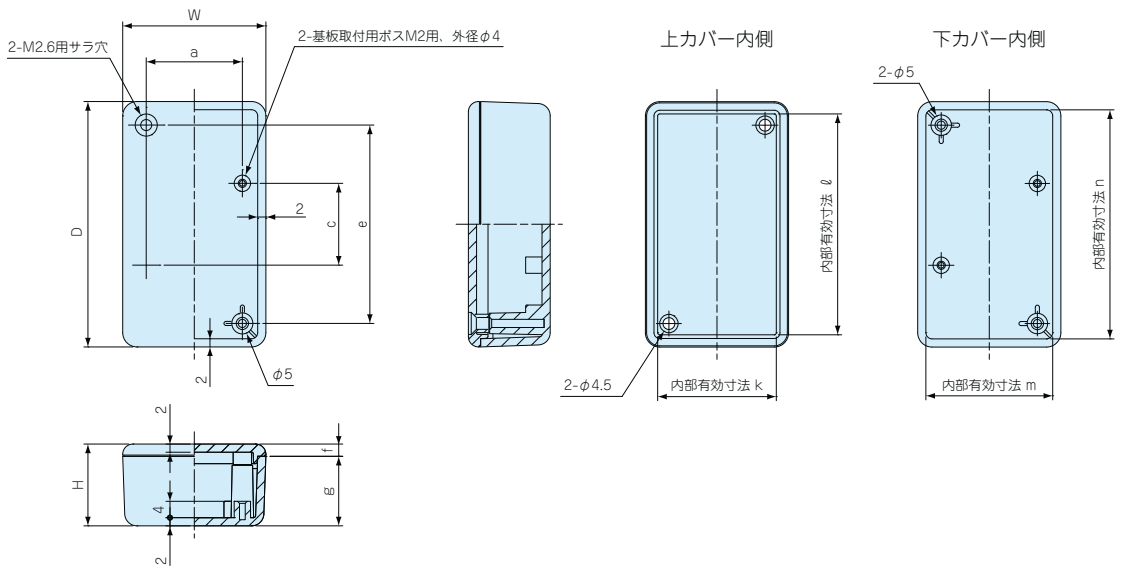
TW・TWN外観寸法図

● 製品のCADデータはホームページよりダウンロード可能です。



プラスチック
ケース

TW/TWN4-2-5
TW/TWN4-2-6
TW/TWN4-2-8



型番	W	H	D	a	b	c	e	f	g	i	j	k	ℓ	m	n
TW/TWN4-2-5□	35	20	50	23.5	—	20	38.5	3	17	—	—	28.5	43.5	29.5	44.5
TW/TWN4-2-6□	35	20	60	23.5	—	20	48.5	3	17	—	—	28.5	53.5	29.5	54.5
TW/TWN4-2-8□	40.3	20	80.3	28.5	—	40	68.5	3	17	—	—	33.5	73.5	34.5	74.5

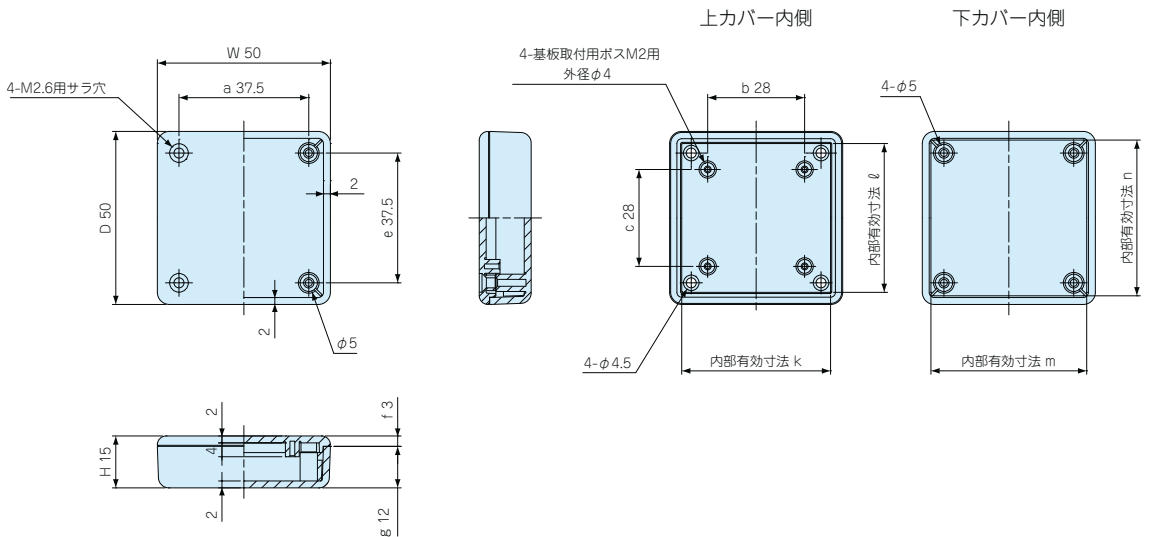


メタルケース

TW5-2-5



ラックケース/
サブラック



型番	W	H	D	a	b	c	e	f	g	i	j	k	ℓ	m	n
TW5-2-5□	50	15	50	37.5	28	28	37.5	3	12	—	—	43	43	45	45



技術資料



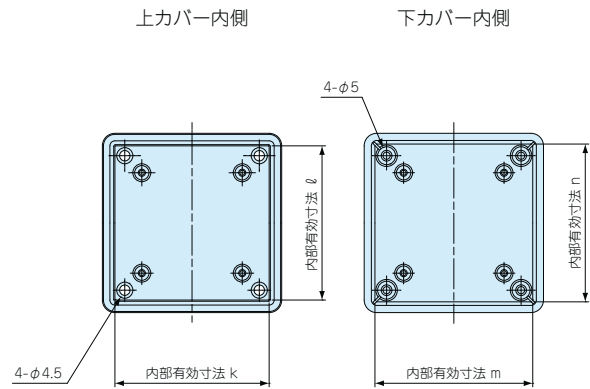
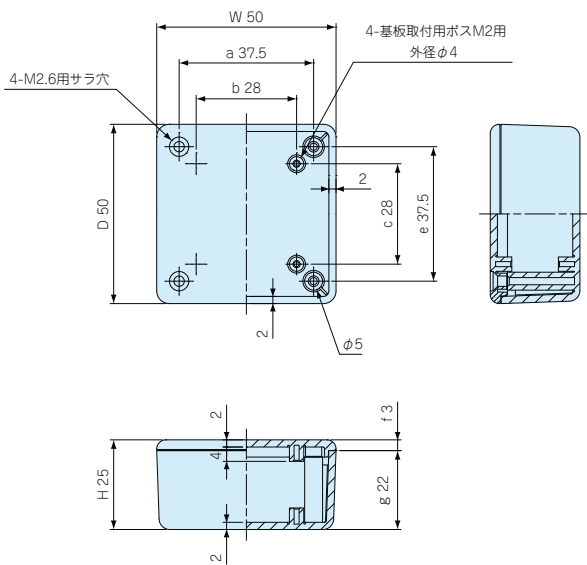
標準価格表

TW・TWN外観寸法図

● 製品のCADデータはホームページよりダウンロード可能です。

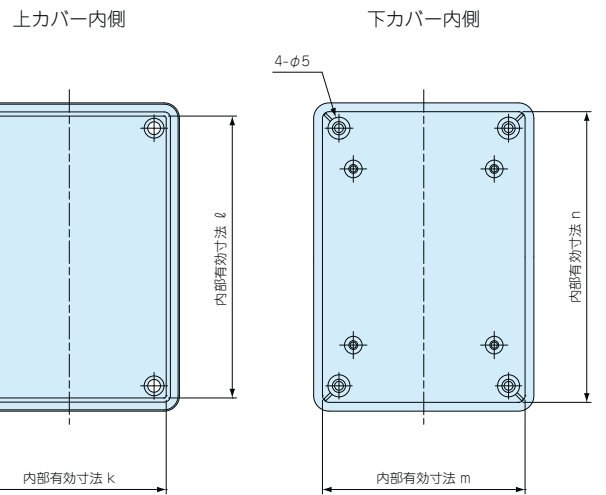
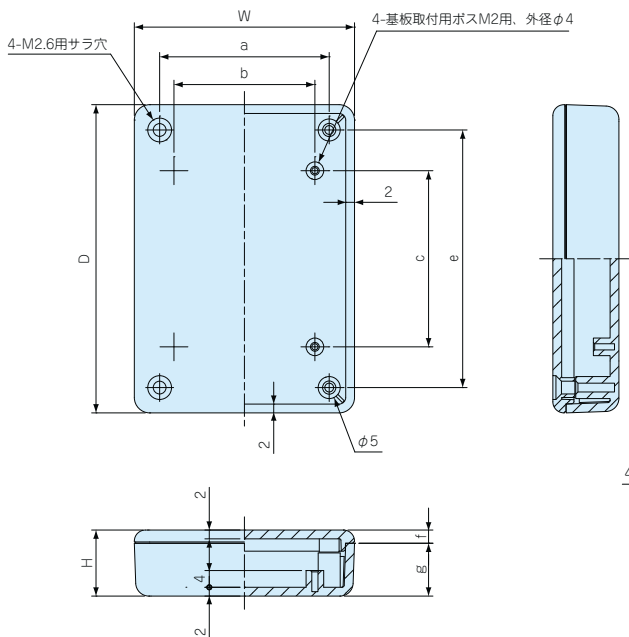
TW・TWN SERIES

TW5-3-5



型番	W	H	D	a	b	c	e	f	g	i	j	k	ℓ	m	n
TW5-3-5□	50	25	50	37.5	28	28	37.5	3	22	-	-	43	43	44.5	44.5

TW/TWN5-2-7
TW/TWN5-3-7
TW/TWN5-4-7



型番	W	H	D	a	b	c	e	f	g	i	j	k	ℓ	m	n
TW/TWN5-2-7□	50	15	70	38.5	32	40	58.5	3	12	-	-	43.5	63.5	44.5	64.5
TW/TWN5-3-7□	50	27.5	70	38.5	32	40	58.5	3	24.5	-	-	43.5	63.5	44	64
TW/TWN5-4-7□	50	40	70	38.5	32	40	58.5	3	37	-	-	43.5	63.5	43	63



型番目次/
Photo INDEX



プラスチック
ケース



防水・防塵
樹脂ボックス



防水・防塵アルミ/
プラスチックボックス



筐体ボックス



アルミサッシ
ケース



アルミフレーム
ケース



フリーサイズ
ケース



メタルケース



ラックケース/
サブラック



樹脂/
ラックパネル



電池ボックス/
ホルダー



アクセサリ/
シールド/
耐熱部品



機構材



カスタム製品



技術資料



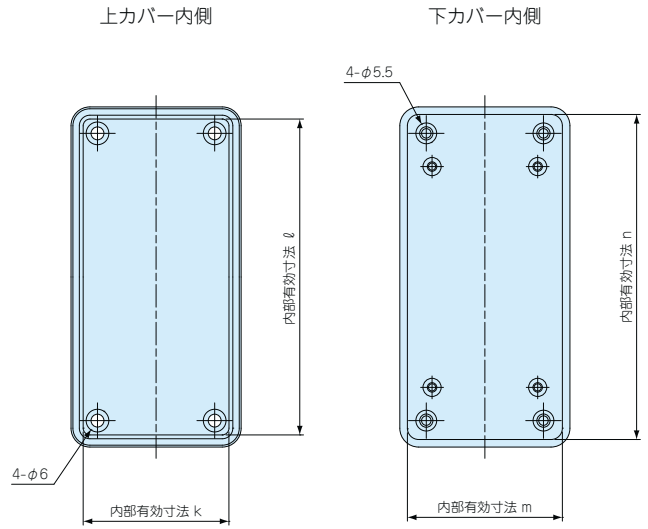
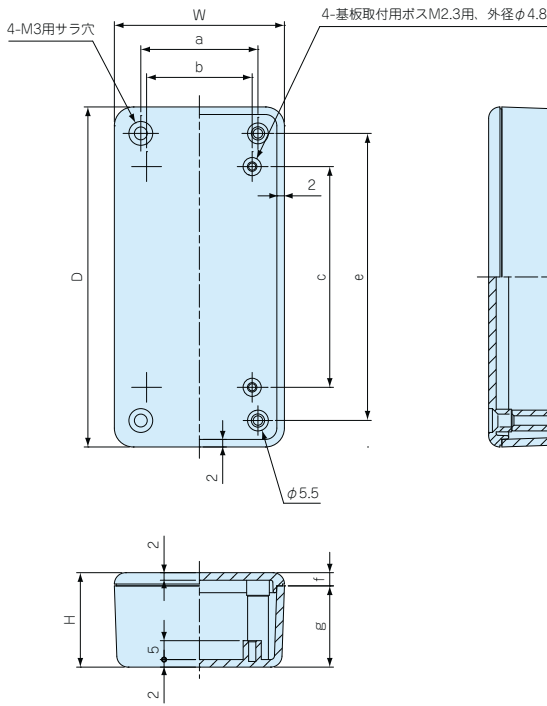
標準価格表

TW・TWN外觀寸法図

● 製品のCADデータはホームページよりダウンロード可能です。

TW/TWN5-3-9

TW5-3-10

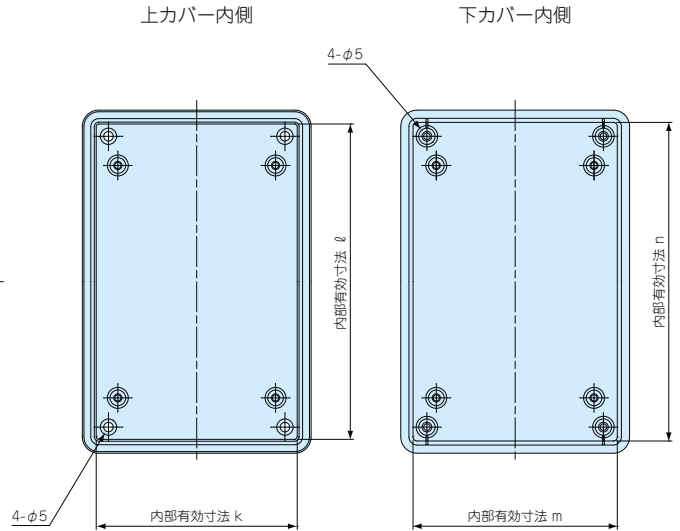
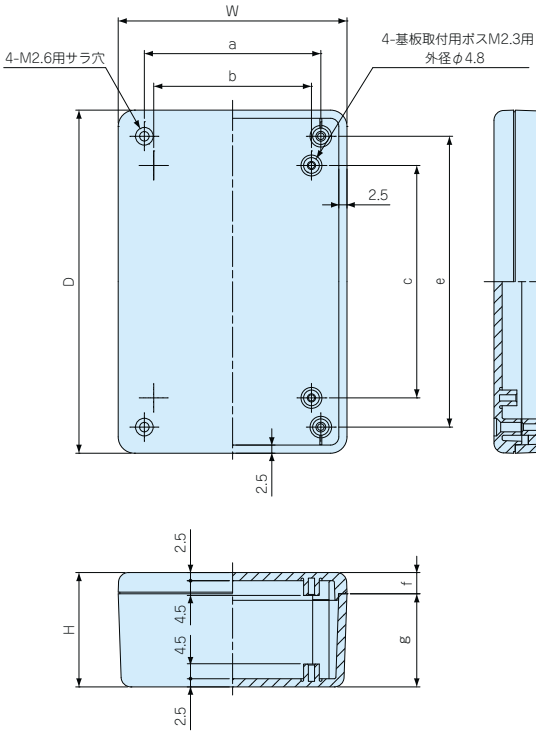


型番	W	H	D	a	b	c	e	f	g	i	j	k	ℓ	m	n
TW/TWN5-3-9□	45	25	90	31	27.94	58.42	76	3.5	21.5	—	—	38.5	83.5	39	84
TW5-3-10□	50	30	100	36	22.86	73.66	86	3.5	26.5	—	—	43	93	44	94

TW/TWN7-2-11

TW/TWN7-4-11

TW/TWN7-5-11



型番	W	H	D	a	b	c	e	f	g	i	j	k	ℓ	m	n
TW/TWN7-2-11□	70	20	105	54	48.26	71.12	89	6.5	13.5	—	—	61.5	96.5	63.5	98.5
TW/TWN7-4-11□	70	35	105	54	48.26	71.12	89	6.5	28.5	—	—	61.5	96.5	62.5	97.5
TW/TWN7-5-11□	70	50	105	54	48.26	71.12	89	6.5	43.5	—	—	61.5	96.5	61.5	96.5

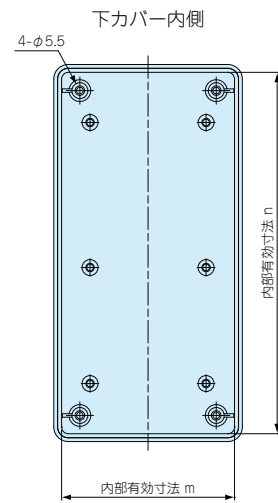
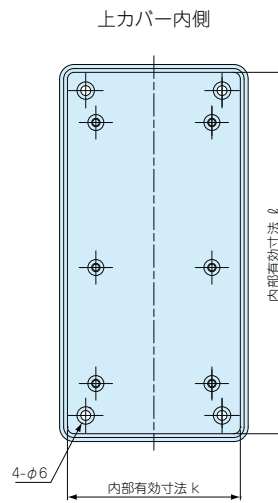
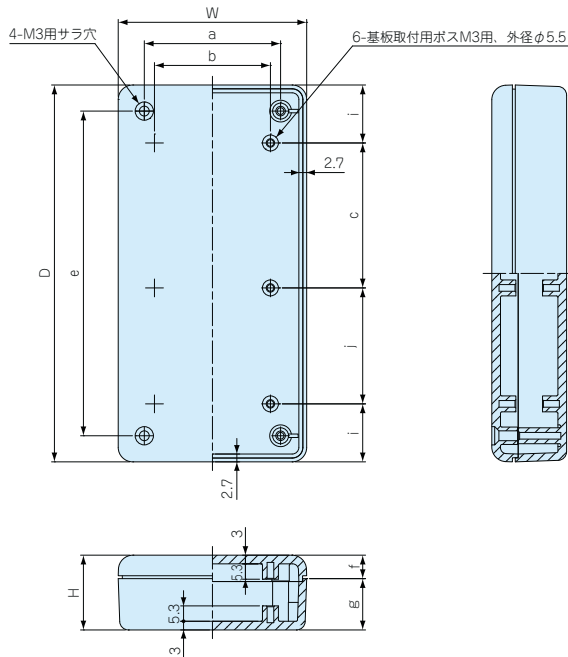
TW・TWN外観寸法図

●製品のCADデータはホームページよりダウンロード可能です。

TW・TWN SERIES

TW/TWN7-3-13

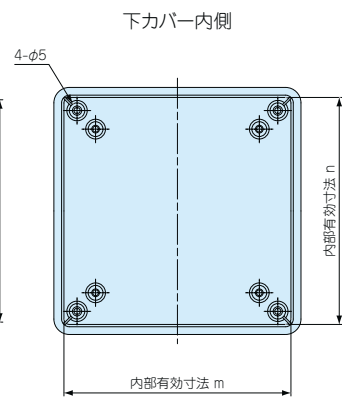
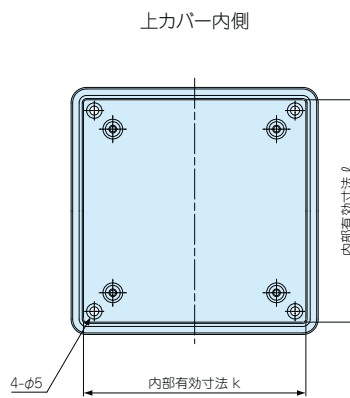
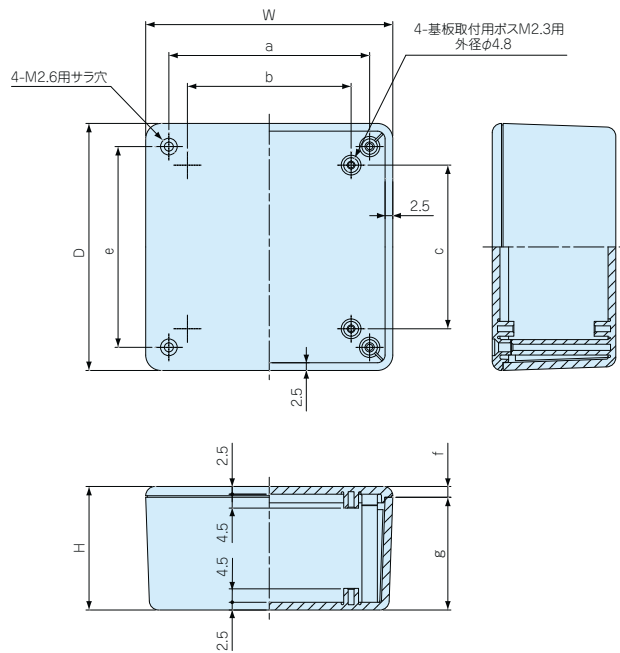
TW/TWN7-5-13



型番	W	H	D	a	b	c	e	f	g	i	j	k	ℓ	m	n
TW/TWN7-3-13□	65	25.8	130	47	40	50	112	8.1	17.7	20	40	57	122	58	123
TW/TWN7-5-13□	65	50.1	130	47	40	50	112	8.1	42	20	40	57	122	56.5	121.5

TW/TWN8-2-8

TW/TWN8-4-8



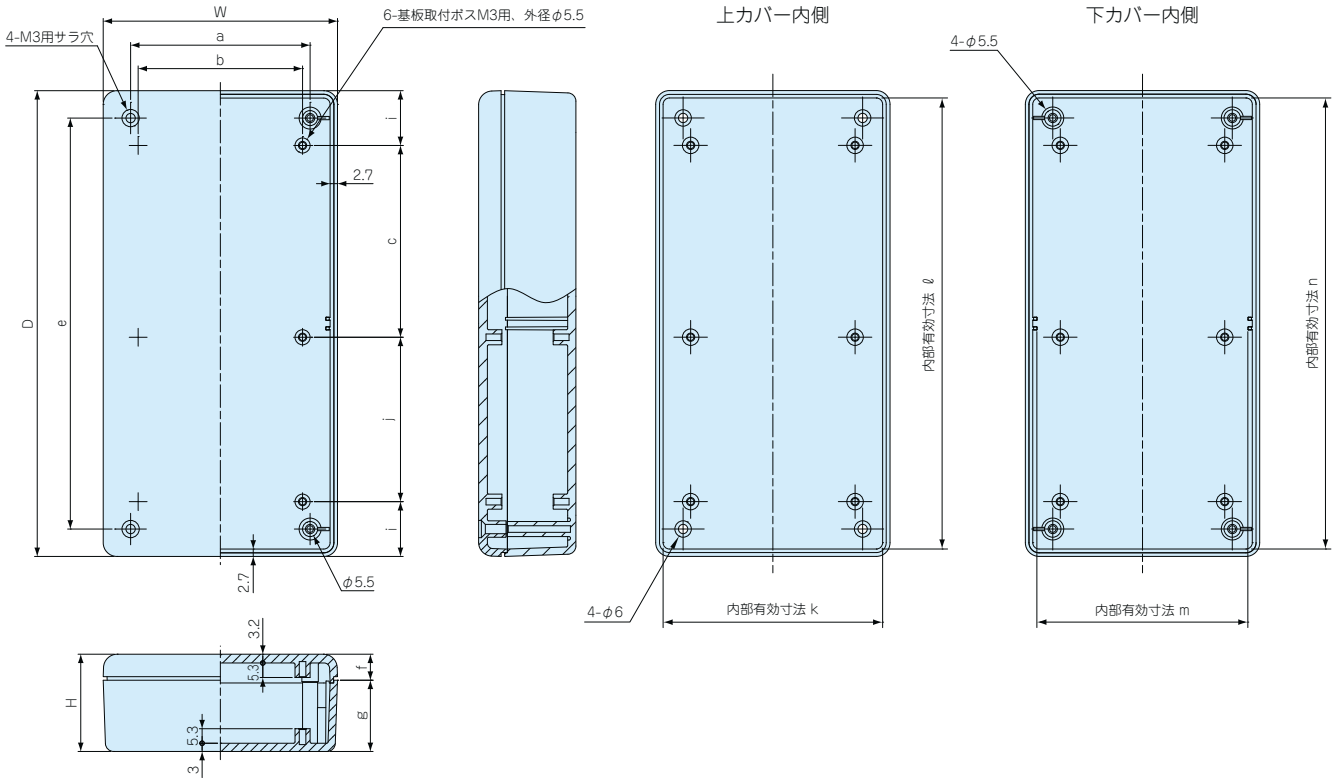
型番	W	H	D	a	b	c	e	f	g	i	j	k	ℓ	m	n
TW/TWN8-2-8□	80	20	80	65	53	53	65	3.5	16.5	-	-	72	72	73.5	73.5
TW/TWN8-4-8□	80	40	80	65	53	53	65	3.5	36.5	-	-	72	72	72	72

- 1 型番目次/Photo INDEX
- 1 フラステックケース
- 2 防水・防塵樹脂ボックス
- 3 防水耐腐アルミ/ステンレスボックス
- 4 端子ボックス
- 5 アルミサッシケース
- 6 アルミフレームケース
- 7 フリーサイズケース
- 8 メタルケース
- 9 ラックケース/サブラック
- 10 棚板/ラックパネル
- 11 電池ボックス/ホルダー
- 12 アクセサリー/シールド/熱対策部品
- 13 機構材
- 14 カスタム製品
- 技 技術資料
- 価 標準価格表

TW・TWN外観寸法図

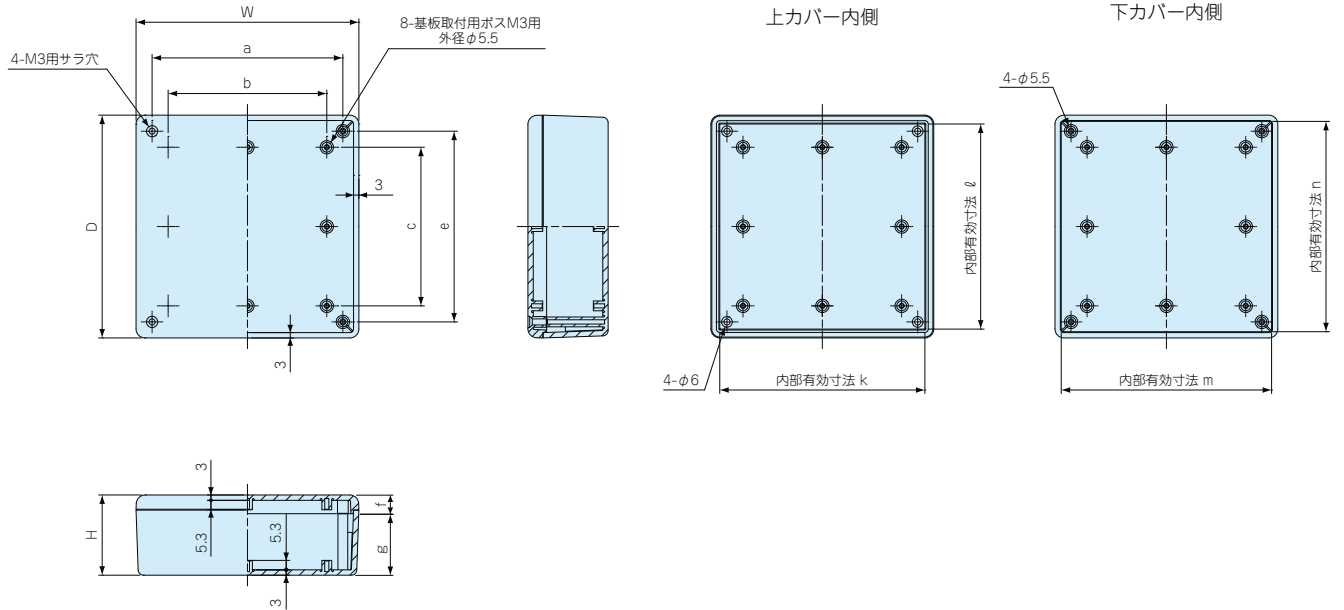
● 製品のCADデータはホームページよりダウンロード可能です。

- TW/TWN 9-4-17
- TW/TWN 9-6-17
- TW/TWN11-5-22
- TW/TWN11-8-22



型番	W	H	D	a	b	c	e	f	g	i	j	k	ℓ	m	n
TW/TWN 9-4-17□	85.5	35.5	170	65.5	60	70	150	9.5	26	20	60	77.5	162	76.5	162.5
TW/TWN 9-6-17□	85.5	60.5	170	65.5	60	70	150	9.5	51	20	60	77.5	162	76.5	161
TW/TWN11-5-22□	110	45.3	220	88	50	120	198	10.3	35	20	60	102	212	101	211.5
TW/TWN11-8-22□	110	75.3	220	88	50	120	198	10.3	65	20	60	102	212	100	210

- TW/TWN13-3-13
- TW/TWN13-5-13



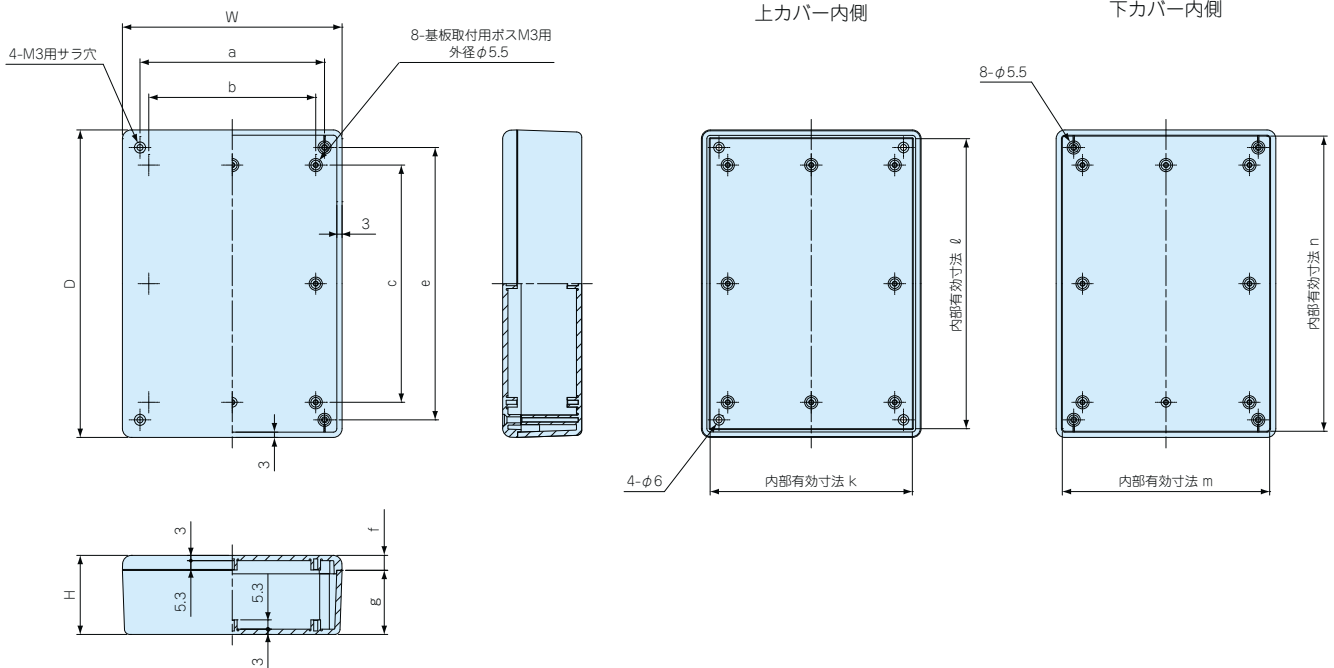
型番	W	H	D	a	b	c	e	f	g	i	j	k	ℓ	m	n
TW/TWN13-3-13□	125	25	125	107	89	89	107	8.5	16.5	-	-	115	115	118	118
TW/TWN13-5-13□	125	45	125	107	89	89	107	8.5	36.5	-	-	115	115	116.5	116.5

TW・TWN外観寸法図

● 製品のCADデータはホームページよりダウンロード可能です。

TW・TWN SERIES

TW/TWN13-3-18
 TW/TWN13-5-18
 TW/TWN13-7-18



型番	W	H	D	a	b	c	e	f	g	i	j	k	ℓ	m	n
TW/TWN13-3-18□	125	25	175	105	95	135	155	8.5	16.5	—	—	115	165	117.5	167.5
TW/TWN13-5-18□	125	45	175	105	95	135	155	8.5	36.5	—	—	115	165	116.5	166.5
TW/TWN13-7-18□	125	65	175	105	95	135	155	8.5	56.5	—	—	115	165	115	165

- 目

型番目次/
Photo INDEX
- 1

プラスチック
ケース
- 2

防水・防塵
樹脂ボックス
- 3

防水・耐湿アルミ/
ステンレスボックス
- 4

端子ボックス
- 5

アルミサッシ
ケース
- 6

アルミフレーム
ケース
- 7

フリーサイズ
ケース
- 8

メタルケース
- 9

ラックケース/
サブラック
- 10

樹脂/
ラックパネル
- 11

電池ボックス/
ホルダー
- 12

アクセサリ/
シールド/
熱対策部品
- 13

機構材
- 14

カスタム製品
- 技

技術資料
- 価

標準価格表

TWSC SERIES

新製品

TW・TWN用シリコンプロテクター

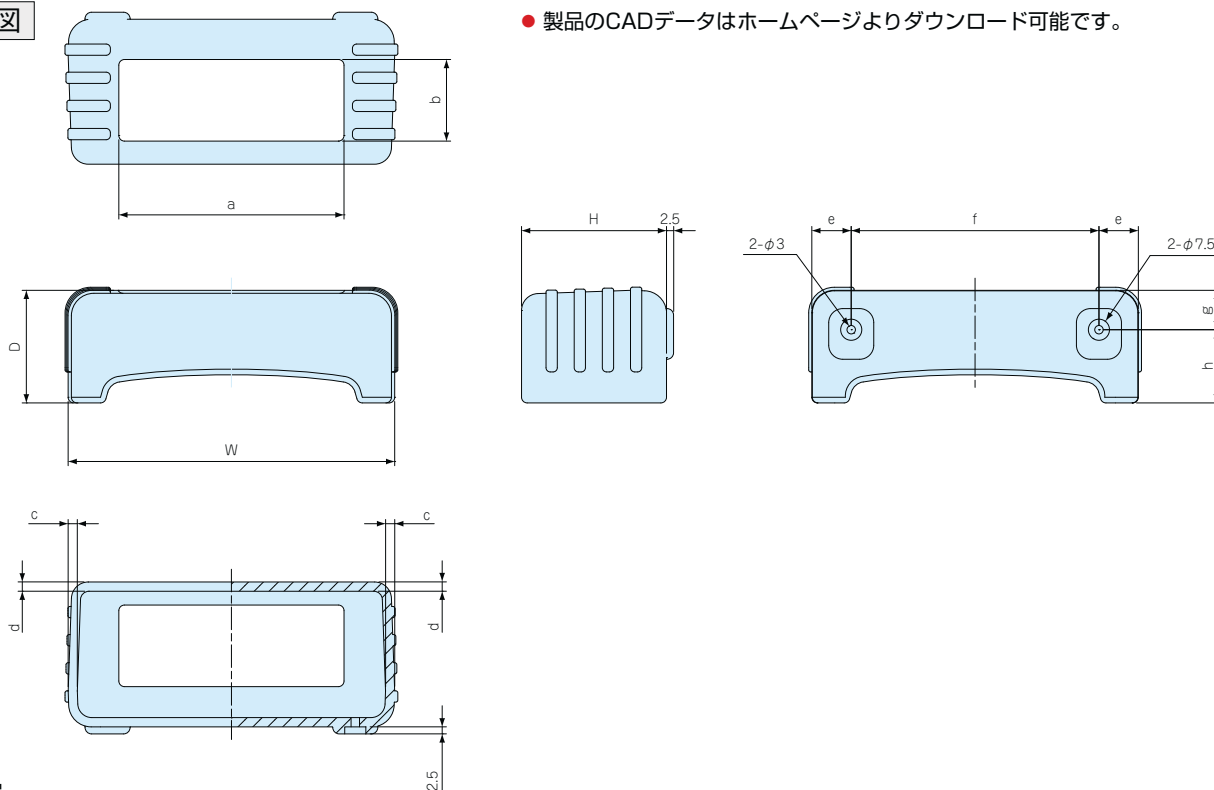
色仕様は下記の6色より選択できます。●実物と写真では色が多少異なります。色確認の為、サンプルが必要な場合は営業部までお問い合わせ下さい。

色タイプ						
記号	ピンク P	イエロー Y	グリーン G	ネイビーブルー N	ライトグレー L	ブラック B

特徴

- TW・TWNシリーズ用のシリコンプロテクターです。6色を揃えています。
- 対応ケースは下記、機種内容をご参照下さい。プロテクターは2個1組での販売になります。
- お客様指定色は500セットから作成可能です。指定色希望の場合は**PANTONE®**(パントン)カラーNo.をご連絡下さい。また、希望色のサンプルを送付いただき、近似色で作成する事も可能です。
- ビスを強く締めすぎるとビスがシリコンにくい込んでしまうので、ご注意下さい。

外観寸法図



構成内容

名称	個数	材質	色/表面処理
シリコンプロテクター	2個1組	シリコンゴム	ピンク・イエロー・グリーン・ネイビーブルー・ライトグレー・ブラック
取付ビス	4	鉄トラスM3×20	三価黒クロメイト

機種内容

標準価格 価-63P

● TWSCシリーズをご注文の際は型番末尾口に色記号をつけて下さい。 (2個1組)

型番	W	H	D	a	b	c	d	e	f	g	h	対応機種	自重(g)
TWSC 7-3□	71	32	27	52	13.5	3.2	3.3	12	47	12	15	TW/TWN 7-3-13	41
TWSC 7-5□	71	56	27	52	37.5	3.15	3.1	12	47	12	15	TW/TWN 7-5-13	47.5
TWSC 9-4□	91.5	41.5	33	67	22	3.1	3.15	13	65.5	13	20	TW/TWN 9-4-17	60
TWSC 9-6□	91.5	66.5	33	67	46.5	3.2	3.3	13	65.5	13	20	TW/TWN 9-6-17	75
TWSC11-5□	116	51.5	40	80	29	3.25	3.3	14	88	14	26	TW/TWN11-5-22	102.5
TWSC11-8□	116	81.5	40	80	58	3.2	3.3	14	88	14	26	TW/TWN11-8-22	122

TWS・TW・TWN SERIES

製品使用例

測定器・通信機・コントローラー・医療機器など様々な機器にご利用いただけます。
用途に合わせてサイズ・色仕様をご選択下さい。



カスタム製品は1個から作成可能です。短時間で見積回答を致します。(お引合確認後3時間以内)

- カスタム製品(穴加工・シルク印刷・塗装)については14-1P~17Pをご覧ください。
- CADデータ(DXF/DWG)でご依頼いただくと**1000円割引**、リピート注文品は**5%割引**致します。
- CADデータはホームページよりダウンロード可能です

穴加工



穴加工は1個から作成可能です
シリコンプロテクターの穴加工も対応可能です。

シルク印刷・彫刻



シールド対策 (導電塗装)



シリコンプロテクター指定色



標準色以外のお客様指定色はロット500セットから作成可能です。



型番目次/
Photo INDEX



プラスチック
ケース



防水・防塵
樹脂ボックス



防水耐衝撃アルミ/
ステンレスボックス



端子ボックス



アルミサッシ
ケース



アルミフレーム
ケース



フリーサイズ
ケース



メタルケース



ラックケース/
サブラック



樹脂/
ラックパネル



電池ボックス/
ホルダー



アクセサリ/
シールド/
耐熱部品



機構材



カスタム製品



技術資料



標準価格表



型番目次/
Photo INDEX



プラスチック
ケース



防水・防塵
樹脂ボックス



防水防塵アルミ/
ステンレスボックス



端子ボックス



アルミサッシ
ケース



アルミフレーム
ケース



フリーサイズ
ケース



メタルケース



ラックケース/
サブラック



機板/
ラックパネル



電池ボックス/
ホルダー



アクセサリ/
シールド
絶縁部品



構材



カスタム製品



技術資料



標準価格表

TWS・TW・TWN SERIES

電池ボックス取付

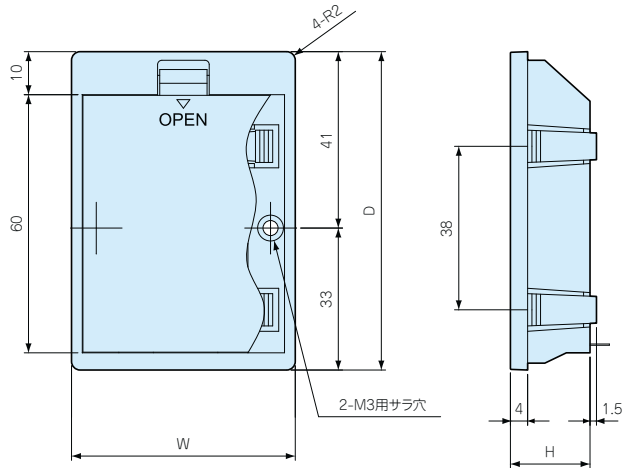
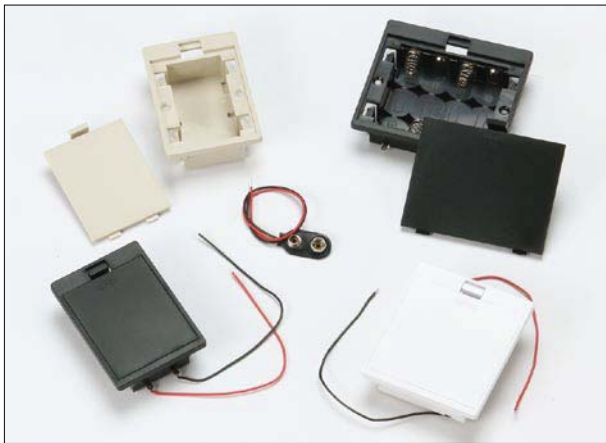
TWS・TW・TWNシリーズに埋込電池ボックスLD・LDNシリーズが取付可能です。



LD・LDN型埋込電池ボックス

外観寸法図

※詳細寸法・仕様・構成内容はカタログ11-31~34Pを参照下さい。



色仕様

色記号	ケース色	材質
A	アイボリー	ABS(UL94HB)
B	ブラック	ABS(UL94HB)
W	ホワイト	PC+ABS(UL94V-0)

●製品のCADデータはホームページよりダウンロード可能です。

機種内容 標準価格 価-27P

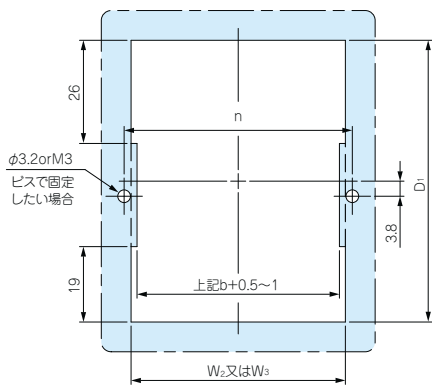
●LD・LDNシリーズご注文の際は型番末尾□に A、B、W の色仕様をつけて下さい。

型番	タイプ	W	H	D	TWS・TW・TWN 取付可能サイズ
LD-006P□ / LDN-006P□	006P(9V)スナップ付	52	21.5	74	*7-4-11, 7-5-11, *7-3-13, 7-5-13, *8-2-8, 8-4-8, 9-4-17, 9-6-17, 11-5-22, 11-8-22, 13-3-13, 13-5-13, 13-3-18, 13-5-18, 13-7-18
LD-2□ / LDN-2□	単3×2	52	18.5	74	
LD-3□ / LDN-3□	単3×3	64.5	18.5	74	7-4-11, 7-5-11, 9-4-17, 9-6-17, 11-5-22, 11-8-22, 13-3-13, 13-5-13, 13-3-18, 13-5-18, 13-7-18
LD-4□ / LDN-4□	単3×4	82	18.5	74	9-4-17, 9-6-17, 11-5-22, 11-8-22, 13-3-13, 13-5-13, 13-3-18, 13-5-18, 13-7-18

LD = リード線無し (ラグ端子のみ) LDN = リード線付
 ※TW7-4-11, TW7-3-13, TW8-2-8 の3機種には LD-006P / LDN-006P は取付できません。
 ●取付るサイズによりボスを削る場合があります。選定の際には図面等でご確認下さい。

LD・LDN埋込穴寸法図

※ハメ込み（ビス止めなし）の場合は、 $D_1 \times W_2$ 又は W_3 の四角で加工して下さい。



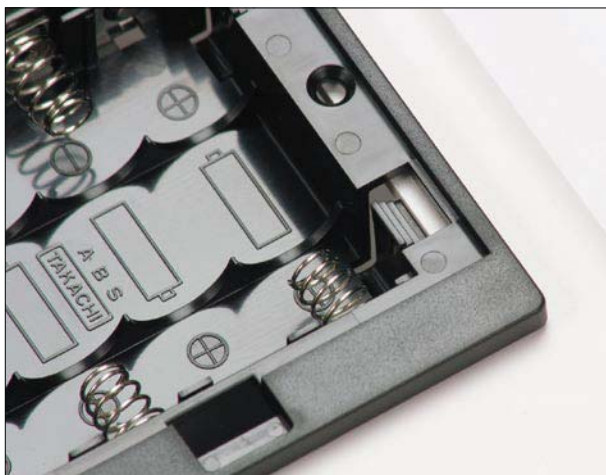
埋込穴寸法

型番	W ₂ (板厚=t2.5)	W ₃ (板厚=t3.0)	D ₁	n
LD/LDN-2・006P	38.5	40.5	70.6	40.5
LD/LDN-3	52.5	54	70.4	53
LD/LDN-4	68.5	70.5	70.6	70.1

- W₂~W₃は取付板厚により、上記表より寸法を選んで下さい。
- 上記以外の板厚の場合をご確認下さい。
- 樹脂成型品は、成型条件により板厚に公差が生じることがあります。樹脂成型品に取付の際は、現物の板厚をご確認の上、取付下さい。

ケースへの埋込方法

TWS・TW・TWNシリーズに埋込む際は電池ボックス内側のはめ込み用ツメ部分を押しこんで下さい。
(押す力が強過ぎるとツメ部分が破損する恐れがありますのでご注意ください。)



『カスタム加工』については、14-1P ~ 14-17P をご参照ください。



ケースの穴加工・電池ボックス取付・シルク印刷などカスタム製品についてのお問い合わせはカスタム営業部へ
TEL.048-222-7640
E-mail: custom@takachi-el.co.jp

- 目 型番目次/Photo INDEX
- 1 プラスチックケース
- 2 防水・防塵樹脂ボックス
- 3 防水樹脂アルミ/ステンレスボックス
- 4 端子ボックス
- 5 アルミサッシケース
- 6 アルミフレームケース
- 7 フリーサイズケース
- 8 メタルケース
- 9 ラックケース/サブラック
- 10 基板/ラックパネル
- 11 電池ボックス/ホルダー
- 12 アクセサリー/シールド/熱対策部品
- 13 機構材
- 14 カスタム製品
- 技 技術資料
- 価 標準価格表

型番目次/
Photo INDEXプラスチック
ケース防水・防塵
樹脂ボックス防水防塵アルミ/
ステンレスボックス

端子ボックス

アルミサッシ
ケースアルミフレーム
ケースフリーサイズ
ケース

メタルケース

ラックケース/
サブラック基板/
ラックパネル電池ボックス/
ホルダーアクセサリ/
シール/
熱処理部品

機構材



カスタム製品



技術資料



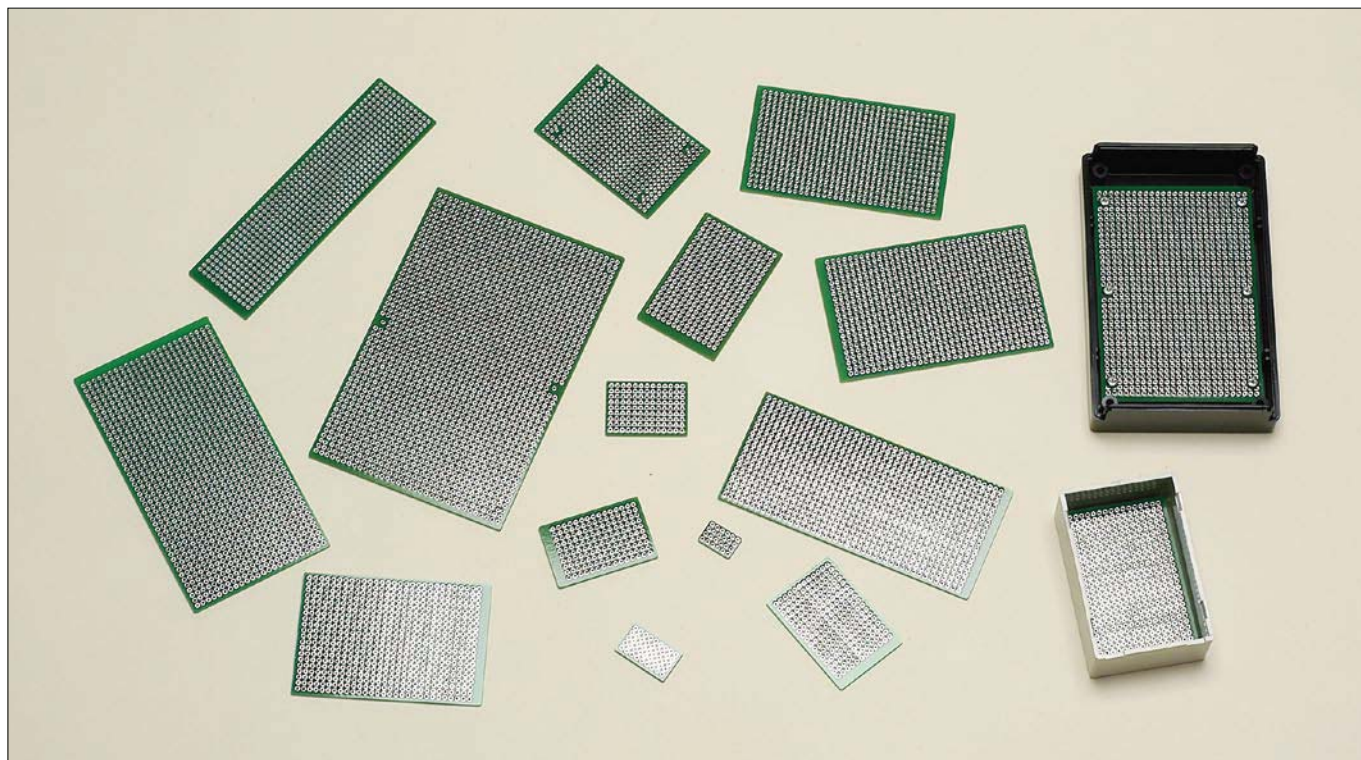
標準価格表

TNF SERIES

TNF型鉛フリーユニバーサル基板

●お客様の指定寸法で切断・加工を承っております。

商品内容	納期
標準品	即日発送（当社営業日 PM3:00迄）
切断品	実働2日目発送（当社営業日）
フライス加工・穴加工品	実働3日目発送（当社営業日）



特徴

- 当社のケースSW、SS、SY、TW、TWN、PWシリーズにぴったりサイズの基板です。
- 環境対策を考慮して鉛フリーハンダを採用しました。
- TNF160-240は汎用ユニバーサル基板の為カットしてご利用ください。

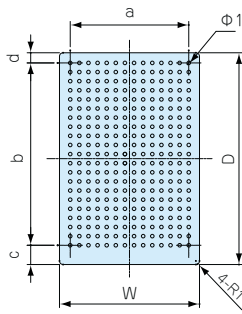
構成内容

照番	名称	個数	材質	色/表面処理
1	基板	1	ガラスエポキシ (FR-4) t1.6	スルーホール 鉛フリーハンダ レジスト

オプション部品（別売になります。）

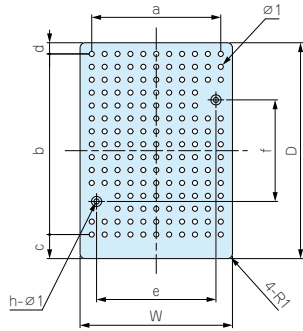
名称	シリーズ名	カタログページ
六角ジュラコンスペーサー	DS	1-118P
中空ジュラコンスペーサー	DC	1-118P
スペーサー取付ビスセット	MT	1-118P
基板押えスポンジ	UR	1-119P
貼り付けボス	T-600	1-117P
貼り付けボス	T-700	1-117P
貼り付けボス	ASR	1-117P
基板取付タッピングビス	EM	1-121P

SW、TW、TWN、PW対応基板

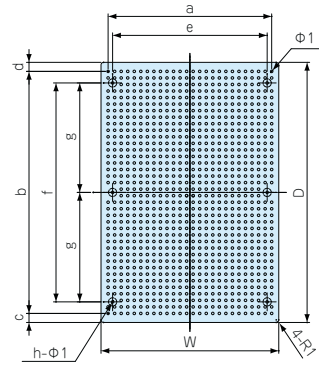


TW・TWN対応基板

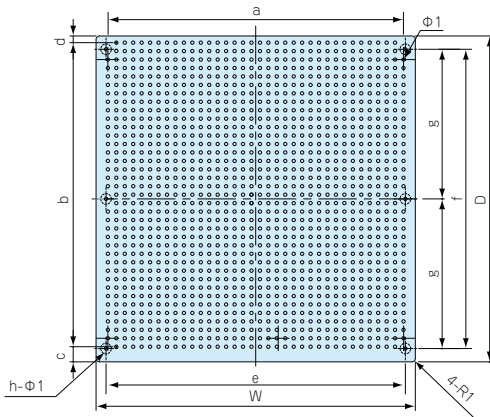
- TW4-2-5・TW4-2-6・TW4-2-8のみ対応
- TWN4-2-5W・TWN4-2-6W・TWN4-2-8Wのみ対応



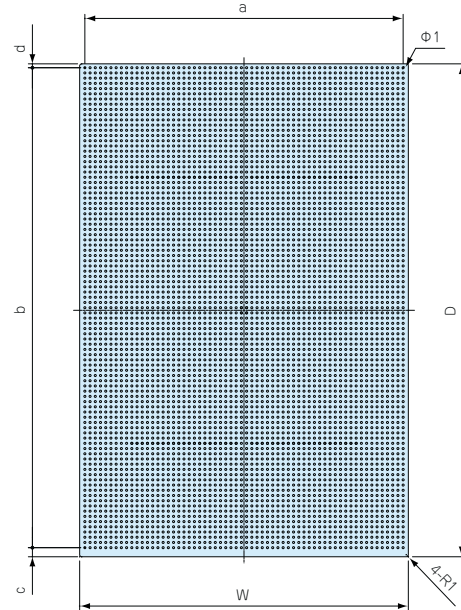
SSシリーズ対応基板



SYシリーズ対応基板



TNF 160-240



機種内容

標準価格 価-62P

型番	W	D	a	b	c	d	e	f	g	h	穴数	適合ケース型番
TNF 11-16	10.7	15.8	7.62	12.7	1.55	1.55	-	-	-	-	4×6	SW-20
TNF 15-25	15	25	10.16	20.32	2.34	2.34	-	-	-	-	5×9	SW-30
TNF 25-35	25	35	20.32	30.48	2.26	2.26	-	-	-	-	9×13	SW-40
TNF 29-44	29	44	22.86	35.56	5.49	2.95	-	-	-	-	10×15	SW-50-53
TNF 34-49	34	49	27.94	40.64	5.45	2.91	-	-	-	-	12×17	SW-55
TNF 39-59	39	59	33.02	50.8	5.37	2.83	-	-	-	-	14×21	SW-65
TNF 44-69	44	69	38.1	60.96	5.29	2.75	-	-	-	-	16×25	SW-75
TNF 53-79	53	79	48.26	71.12	5.21	2.67	-	-	-	-	20×29	SW-85-TW-TWN7-O-11
TNF 52-89	52	89	45.72	81.28	3.86	3.86	-	-	-	-	19×33	SW-95
TNF 59-94	59	94	53.34	86.36	5.09	2.55	-	-	-	-	22×35	SW-100
TNF 53-114	53	114	48.26	106.68	4.93	2.39	-	-	-	-	20×43	SW-120
TNF 63-119	63	119	58.42	111.76	4.89	2.35	-	-	-	-	24×45	SW-125
TNF 34-124	34	124	27.94	116.84	4.85	2.31	-	-	-	-	12×47	SW-130
TNF 29-32	29.5	32.5	25.4	25.4	4.82	2.28	23.5	20	-	2	11×11 ●注2	TW・TWN4-2-5
TNF 29-42	29.5	42.5	25.4	35.56	4.74	2.2	23.5	20	-	2	11×15 ●注2	TW・TWN4-2-6
TNF 34-62	34.5	62.5	30.48	55.88	4.58	2.04	28.5	40	-	2	13×23 ●注2	TW・TWN4-2-8
TNF 39-70	39.5	70	33.02	60.96	5.79	3.25	-	-	-	-	14×25	TW・TWN5-3-9
TNF 43-79	43.5	79.5	38.1	73.66	2.92	2.92	-	-	-	-	16×30	TW5-3-10
TNF122-99	122	99	116.84	91.44	3.78	3.78	-	-	-	-	47×37	PW15-4-11
TNF 43-66	43	66	38.1	58.42	3.79	3.79	30	50	-	4	16×24 ●注1	SS-90
TNF 69-101	69	101	63.5	93.98	3.51	3.51	60	85	42.5	6	26×38 ●注1	SS-125
TNF 89-136	89	136	83.82	129.54	3.23	3.23	80	120	60	6	34×52 ●注1	SS-160
TNF 96-98	96	98	88.9	91.44	4.55	2.01	90	90	45	6	36×37 ●注1	SY-110
TNF128-136	136	128	129.54	121.92	4.31	1.77	130	120	60	6	52×50 ●注1	SY-150
TNF160-240	160	240	154.94	233.68	3.93	2.39	-	-	-	-	62×93	- ●注3

- 注1：SS、SYシリーズ対応基板はケースのボス位置に合わせた穴がある為、穴数が異なります。
- 注2：TNF29-32、29-42、34-62の3機種は対応ケースのボス位置に合わせた穴がある為、穴数が異なります。
- 注3：160-240はケース内寸に合わせカットしてご使用下さい。(カット加工も承っております。)

目 型番目次/ Photo INDEX

1 プラスチック ケース

2 防水・防塵 樹脂ボックス

3 防水耐衝撃アルミ/ ステンレスボックス

4 端子ボックス

5 アルミサッシ ケース

6 アルミフレーム ケース

7 フリーサイズ ケース

8 メタルケース

9 ラックケース/ サブラック

10 樹脂板/ ラックパネル

11 電池ボックス/ ホルダー

12 アクセサリー/ シールド/ 熱対策部品

13 機構材

14 カスタム製品

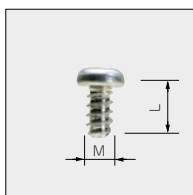
技 技術資料

価 標準価格表

EM・MR SERIES

EM型固定用タッピングビス

新サイズ追加



- 基板取付ボスに固定する際にご利用下さい。
- EM-3-6は基板の板厚が t1.6以上の場合にご利用下さい。

機種内容

標準価格 価-11P

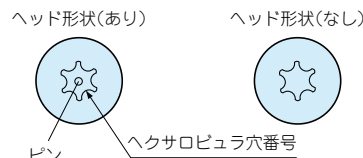
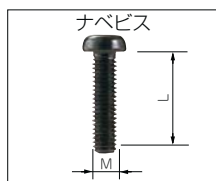
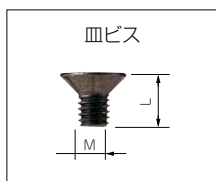
1袋50ヶ入

型番	M	L	材質	色/表面処理	単位個数	適応機種
EM-1.6	1.6	4	鉄	三価クロロメイト	50	CSS-CS-PS
EM-2	2	5	鉄	三価クロロメイト	50	TW-TWN-TWF (M2 ボスサイズのみ)
EM-2.3	2.3	6	鉄	三価クロロメイト	50	LC-RG TW-TWN-TWF (M2.3 ボスサイズのみ)
EM-3	3	5	鉄	三価クロロメイト	50	TW-TWN-TWF (M3 ボスサイズのみ)
EM-3-6	3	6	鉄	三価クロロメイト	50	SS-SS-N-PR-SU-OP-PW-SY-SYH-GB-SB-PC-PK SX-EPR-YX-GHA-LM-SGP-SGM-GC ※

●※GCシリーズはEM-3のみに適用になります。

MR型ヘキサロビュラビス

新製品



*注：MR2.6-10□、MR3-14□はヘッド中心部のピンはありません。

特徴

- いたずらを防ぎます。
- 締め付け、取外しに専用ドライバーが必要になります。
- ヘキサロビュラとは、トルクスネジと同形状のネジでISO規格、JIS規格での名称です。



使用例

機種内容

標準価格 価-33P

1袋20ヶ入

名称	型番	M	L	ヘキサロビュラ穴番号	材質	表面処理	適応機種
皿タッピングビス	MR2.6-10S *	2.6	10	T 8	鉄	ニッケルメッキ	TW5-2-5.5-3-5 TW/TWN4-2-5.4-2-6.4-2-8.5-2-7.5-3-7.5-4-7.8-2-8.8-4-8
	MR2.6-10B *	2.6	10	T 8	鉄	三価黒クロロメイト	TWF5-2-7.5-3-7.5-4-7
	MR2.6-14S	2.6	14	T 8	鉄	ニッケルメッキ	LC115-N-F2-F3 TW/TWN7-2-11.7-4-11.7-5-11
	MR2.6-18S	2.6	18	T 8	鉄	ニッケルメッキ	LC115H-N-F2-F3-M2-9V LC135-N-F4-M2-M3-9V LC135H-N-F4-M2-M3-9V LC165-N-M4 LC165H-N-M4
	MR3-14S *	3	14	T10	鉄	ニッケルメッキ	TW5-3-10 TW/TWN5-3-9.7-3-13.7-5-13.9-4-17.9-6-17
	MR3-14B *	3	14	T10	鉄	三価黒クロロメイト	TWF7-3-13.7-5-13.9-4-17.9-6-17
ナベタッピングビス	MR2.6-12PS	2.6	12	T 8	鉄	ニッケルメッキ	LC115-F2-F3
	MR2.6-14PS	2.6	14	T 8	鉄	ニッケルメッキ	LC115H-F2-F3-M2-9V LC135-F4-M2-M3-9V LC135H-F4-M2-M3-9V LC165-M4 LC165H-M4