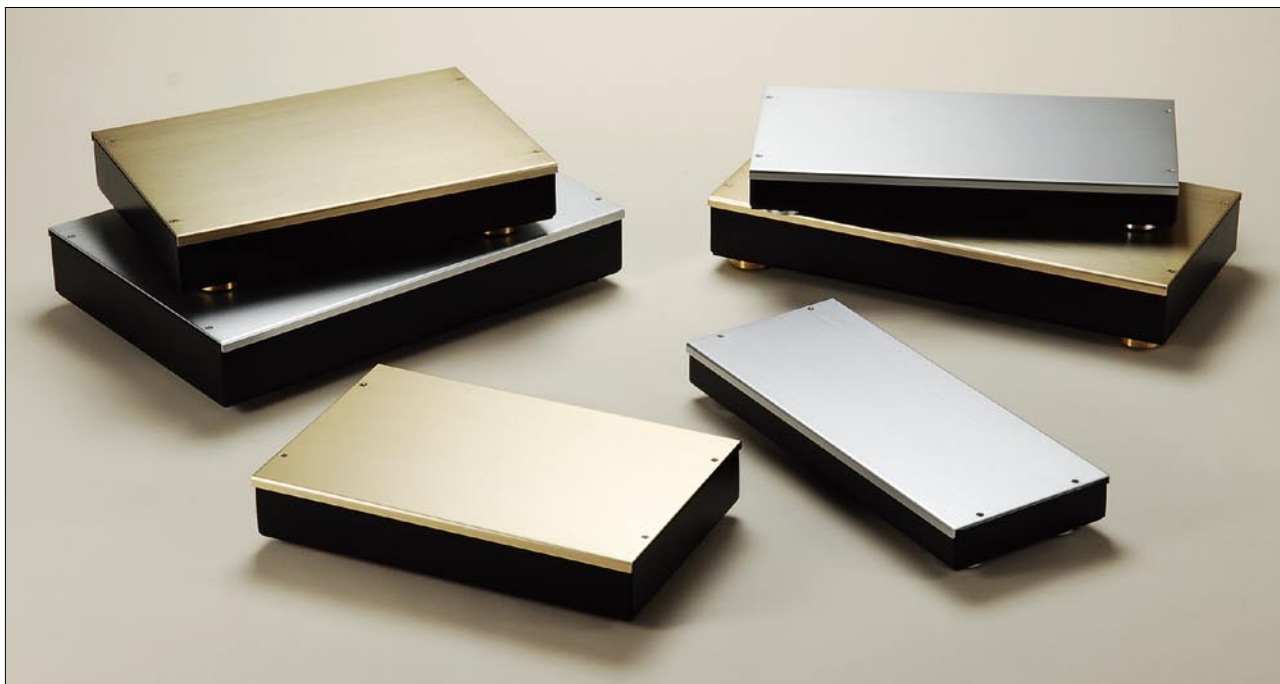


## SRDSL SERIES

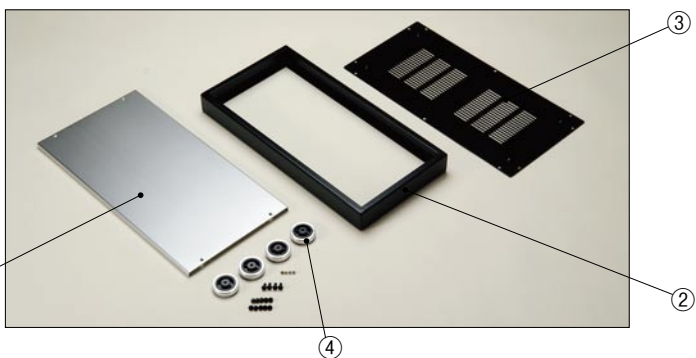
## SRDSL型メタルケース



- カスタム製品 (穴加工・シルク印刷・塗装) については14-1P~17Pをご覧ください。
- CADデータ (DXF/DWG) でご依頼いただくと1000円割引、リピート注文品は5%割引致します。



製品使用例：真空管ステレオパワーアンプ

写真ご提供：MJ無線と実験（誠文堂新光社）様  
ホームページ <http://www.seibundo-shinkosha.net>

## 特徴

- SRDSLシリーズは真空管ステレオパワーアンプや卓上型コントロールボックスに適したアルミシャーシです。
- トップパネルは高級感のあるヘアラインアルマイト仕上げで、シャンパンゴールド・シルバーの2色が選択可能です。
- 本体フレームはアルミ製の溶接一体構造の為、軽量かつ組み立て易い構造となっております。
- シャンパンゴールドの色合いについてロットにより多少の濃淡のばらつきがございます。あらかじめご了承下さい。

## 構成内容

照番	名称	個数	材質	色/表面処理
1	トップパネル	1	A1050P t2.0	HLシャンパンゴールド・HLシルバーアルマイト
2	本体フレーム	1	A1050P t2.0	黒塗装 (レザートン)
3	底板	1	SECC t1.2	黒塗装
4	ゴム足	4	ABS(UL94HB)/アルミ	黒/ゴールド・黒/シルバー

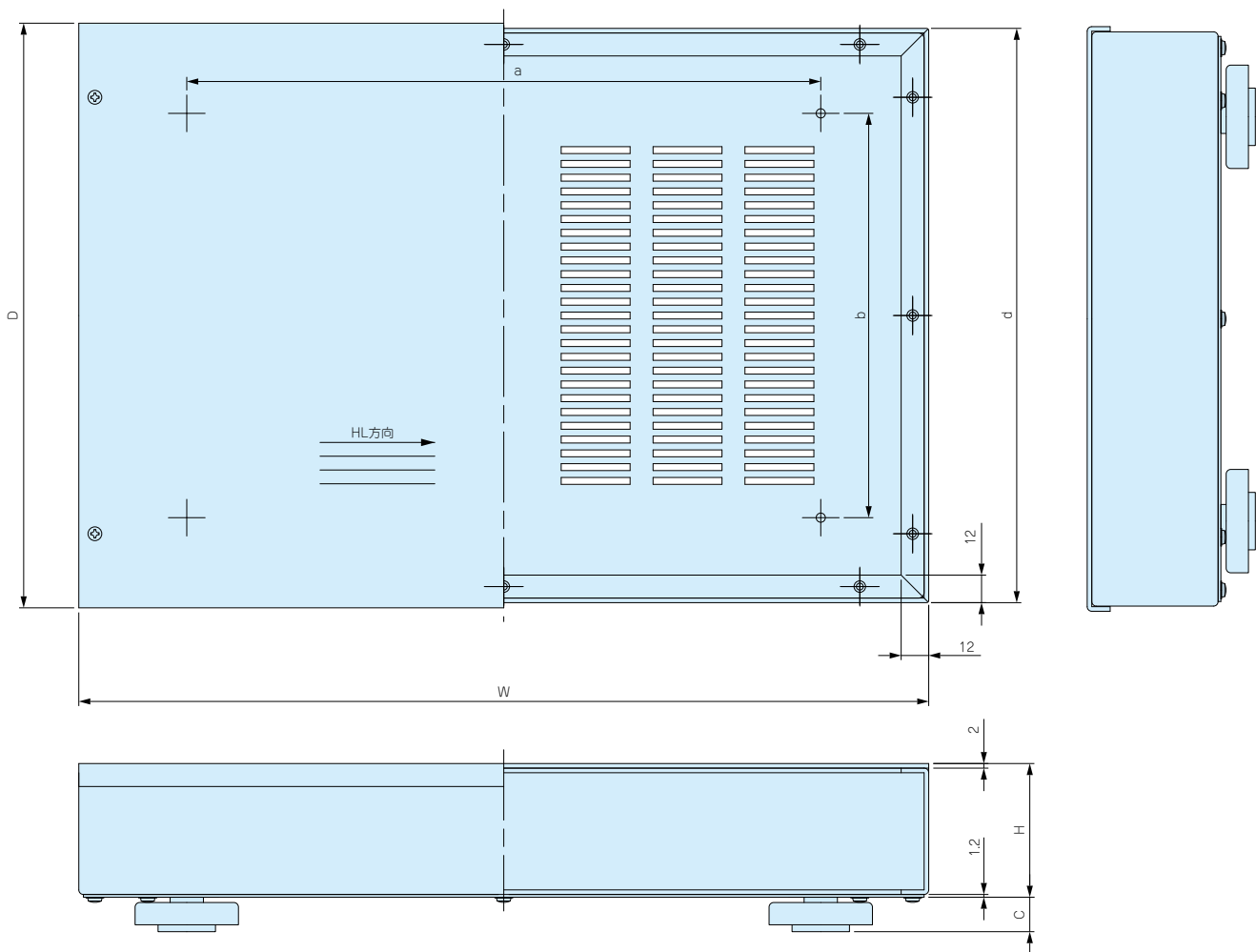
付属ビス：M3×5サラニッケル×4

M3×5バインドW付三価黒クロメート×14

M4×10バインド三価黒クロメート×4

外観寸法図

●製品のCADデータはホームページよりダウンロード可能です。



●上記図面はSRDSL-10になります。詳しい寸法は次ページの構成部品図を参照してください。

色仕様

仕様	トップパネル	本体フレーム	底板	ゴム足
HGタイプ	シャンパンゴールド	黒	黒	ゴールド
HSタイプ	シルバー	黒	黒	シルバー

機種内容 標準価格 価-58P

●SRDSLシリーズのご注文の際には、末尾□にHG、HSの色仕様をつけて下さい。

型番	W	H	D	a	b	c	d	ゴム足	自重 (kg)
SRDSL-7□	400	43.2	164.5	336	96	12	160	TC-2	1.29
SRDSL-8□	350	58.2	224.5	246	142	12	220	TC-2	1.56
SRDSL-9□	400	43.2	204.5	336	136	12	200	TC-2	1.53
SRDSL-10□	370	58.2	254.5	276	176	15	250	TC-3	1.77
SRDSL-15□	460	63.2	224.5	396	156	15	220	TC-3	1.91
SRDSL-20□	450	68.2	305	336	208	15	300	TC-3	2.49



型番目次/  
Photo INDEX



プラスチック  
ケース



防水・防塵  
樹脂ボックス



防水・耐震 アルミ/  
ステンレスボックス



ラック  
ボックス



アルミサッシ  
ケース



アルミフレーム  
ケース



フリーサイズ  
ケース



メタルケース



ラックケース/  
サブラック



機板/  
ラックパネル



電池ボックス/  
ホルダー



アクセサリ/  
シート/  
耐熱部品



機構材



カスタム製品



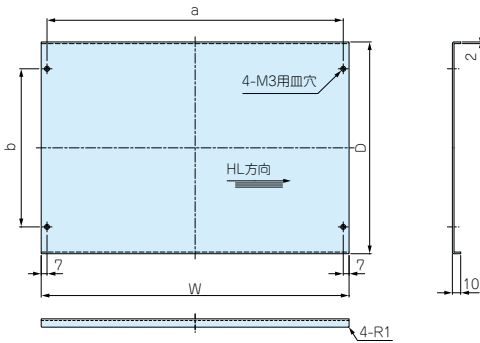
技術資料



標準価格表

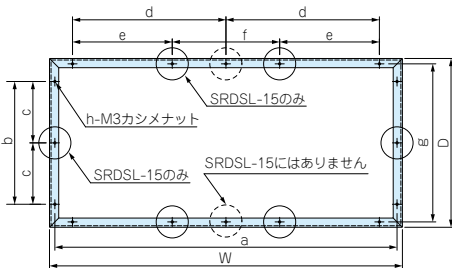
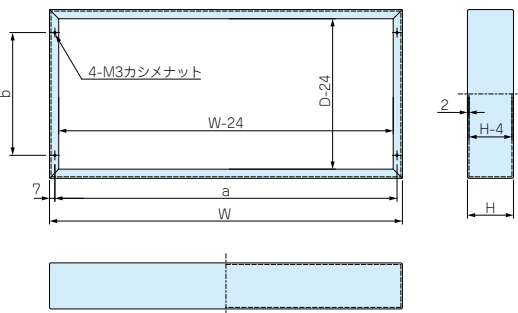
SRDSL 構成部品図

トップパネル

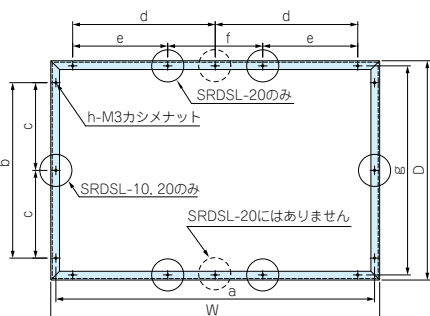
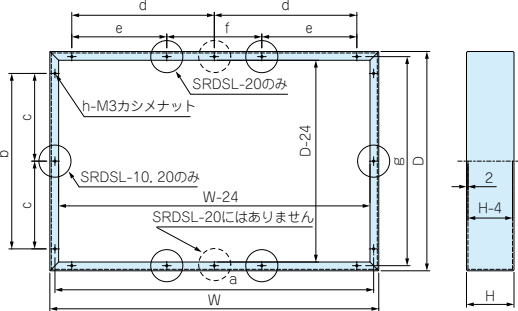


本体フレーム

SRDSL-7,9,15



SRDSL-8,10,20



部品内容

仕様	材質	色/表面処理
HGタイプ	A1050P t2.0	ヘアーラインジャンパンゴールドアルマイト
HSタイプ	A1050P t2.0	ヘアーラインシルバーアルマイト

ケース型番	W	D	a	b
SRDSL-7	400	164.5	386	100
SRDSL-8	350	224.5	336	140
SRDSL-9	400	204.5	386	140
SRDSL-10	370	254.5	356	190
SRDSL-15	460	224.5	446	160
SRDSL-20	450	305	436	240

部品内容

名称	材質	色/表面処理
本体フレーム	A1050P t2.0	黒塗装 (レザートン)

ケース型番	W	H	D
SRDSL-7	400	40	160
SRDSL-9	400	40	200
SRDSL-5	460	60	220

ケース型番	a	b	c	d	e	f	g	h
SRDSL-7	386	100	-	170	-	-	146	10
SRDSL-9	386	140	-	170	-	-	186	10
SRDSL-15	446	160	80	-	130	140	206	14

ケース型番	W	H	D
SRDSL-8	350	55	220
SRDSL-10	370	55	250
SRDSL-20	450	65	300

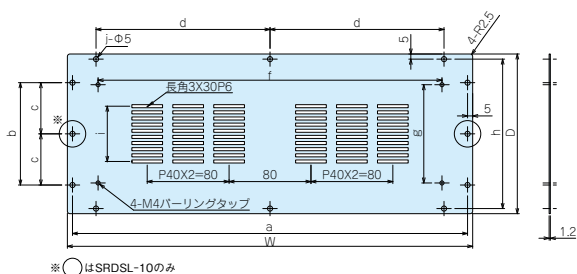
ケース型番	a	b	c	d	e	f	g	h
SRDSL-8	336	140	-	135	-	-	206	10
SRDSL-10	356	190	95	155	-	-	236	12
SRDSL-20	436	240	120	-	130	130	286	14

- トップパネルに強度が必要な方は本体フレームの予備のカシメナットをご利用下さい。  
(SRDSL-8、-10、-20のみ、-7、-9、-15には予備のカシメナットはありません。)

# SRDSL 構成部品図

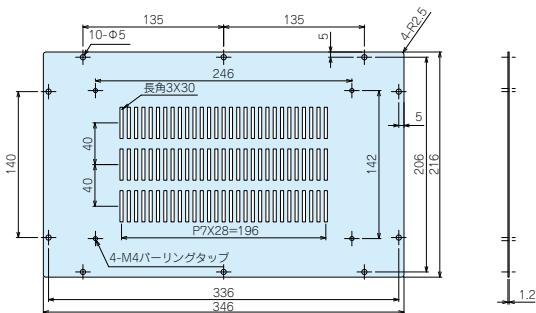
## 底板

### SRDSL-7,9,10



※○はSRDSL-10のみ

### SRDSL-8



### 部品内容

名称	材質	色/表面処理
底板	SECC t1.2	黒塗装

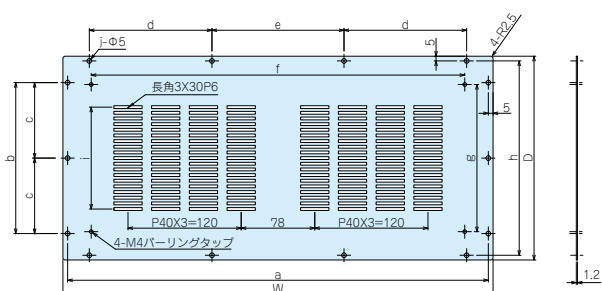
ケース型番	W	D	a	b	c
SRDSL-7	396	156	386	100	-
SRDSL-9	396	196	386	140	-
SRDSL-10	366	246	356	190	95

ケース型番	d	f	g	h	i	j
SRDSL-7	170	336	96	146	54	10
SRDSL-9	170	336	136	186	90	10
SRDSL-10	155	276	176	236	144	12

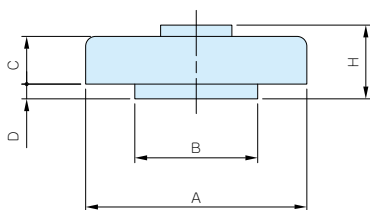
●SRDSL-8は、放熱穴の向きが違います。ご確認の上ご利用下さい。

ケース型番	W	D
SRDSL-8	346	216

### SRDSL-15,20



## ゴム足



### 部品内容

仕様	材質	色
HGタイプ	ABS(UL94HB)/アルミ	ゴールド
HSタイプ	ABS(UL94HB)/アルミ	シルバー

ケース型番	A	B	C	D	H
SRDSL-7, 8, 9	40	25	9	1.8	12
SRDSL-10, 15, 20	45	25	10	2	15

- 1 プラスチックケース
- 2 防水・防塵樹脂ボックス
- 3 防水・防塵アルミ/ステンレスボックス
- 4 端子ボックス
- 5 アルミサッシケース
- 6 アルミフレームケース
- 7 フリーサイズケース
- 8 メタルケース
- 9 ラックケース/サブラック
- 10 機板/ラックパネル
- 11 電池ボックス/ホルダー
- 12 アクセサリー/シールド/熱対策部品
- 13 機構材
- 14 カスタム製品
- 技 技術資料
- 価 標準価格表