

携帯形計測器用ケース

トップカバーに平面ハンドルを装備し（LF-4を除く）携帯用として配慮し、またスタンド形のチルトレグの採用により、操作パネル面を見やすくした計測器向きのケースです。アームは前後ともストップ機構があり、回転収納してフラット・フットとして使用することもできます。

二次加工の頻度の高いフロントパネル、リヤーパネル、シャーシはオールアルミ製で加工性がよく、シャーシ上部のスペースも充分にありますので、利用度が高く、またケースサイドにブラックモールを施し、一層の品位を高めています。

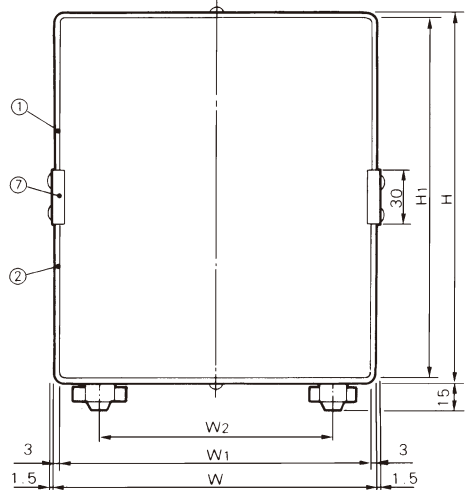
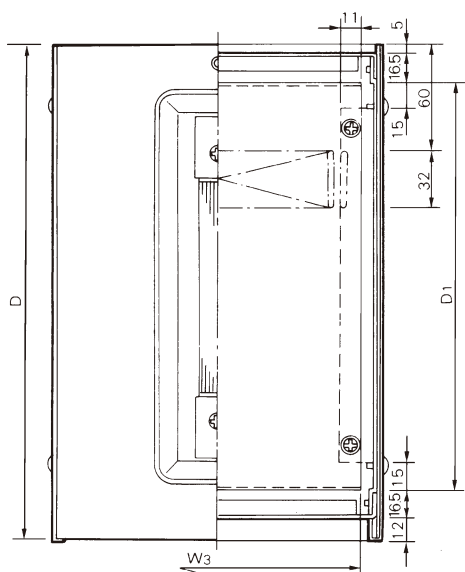


ユニットケース

●機種内容

型番	W	H	D	W1	W2	W3	H1	H2	D1	D2	θ°	ハンドル	自重(kg)	定価
LF-1	240	290	340	234	180	220	284	14.2	290	256	6.5	有	5.0	13,030
LF-2	210	250	280	204	150	190	244	14.2	230	196	8	有	3.6	10,910
LF-3	180	210	280	174	130	160	204	14.2	230	196	8	有	3.0	9,960
LF-4	150	180	220	144	100	130	174	14.2	170	136	11	無	2.0	8,090

●構成部品



照番	部品名称	数量	材質	表面処理
①	トップカバー	1	SPCC t=1.2	10B7/6ブルー、レザートン
②	ボトムカバー	1	SPCC t=1.2	10B7/6ブルー、レザートン
③	フロントパネル	1	A1100P t=1.5 (LF-3,4はt=1.2)	シルバー（カラーアルミ）
④	リヤーパネル	1	A1100P t=1.5 (LF-3,4はt=1.2)	シルバー（カラーアルミ）
⑤	シャーシメンバー	2	SPCC t=1.2	3価ホワイト
⑥	シャーシ	1	A1050P t=1.2	
⑦	サイドモール	2	A1050P t=1.2	ヘアライン、ブラックアルマイト
⑧	チルトレグ	2	PC	ブラック
⑨	フット	2	PC	ブラック
⑩	ハンドル	1	SPCC/SK5/PVC	クローム、ブラック

